

Xtreme
in innovation

primus

laundry equipment

ЭКОНОМИЧНЫЕ ПРОМЫШЛЕННЫЕ СТИРАЛЬНЫЕ МАШИНЫ С ОТЖИМОМ

RX80 RX105 RX135



ОПИСАНИЕ

- Жесткого крепления, среднескоростная (G-фактор 200)
- Верхняя панель из нержавеющей стали, передняя и боковые панели окрашены в серый цвет
- Внутренний и внешний барабаны из нержавеющей стали
- Легко управляемый микропроцессор Xcontrol
- Патентованная воронка
- Большой выпускной клапан (Ø 76 мм)
- Легкий доступ ко всем важным частям машины со стороны лицевой панели
- Загрузочный люк большого диаметра для легкой загрузки и выгрузки белья

ВОЗМОЖНОСТИ

- Свободно программируемый микропроцессор XControl Plus
- Монетное управление (центральная система оплаты)
- USB разъем на задней панели
- Лицевая панель из нержавеющей стали
- EasySoap – подготовка для подключения жидких стиральных средств
- Насосы жидких стиральных средств
- Комплект для повторного использования воды
- Версия с паровым нагреванием
- Выпускной насос (RX80)
- 3-ий подвод воды



ЭРГОНОМИЧЕСКАЯ
КОНСТРУКЦИЯ



ЗАГРУЗОЧНЫЙ ЛЮК
БОЛЬШОГО ДИАМЕТРА



НИЗКИЙ РАСХОД ВОДЫ
И ЭНЕРГИИ

**cascade
drum**

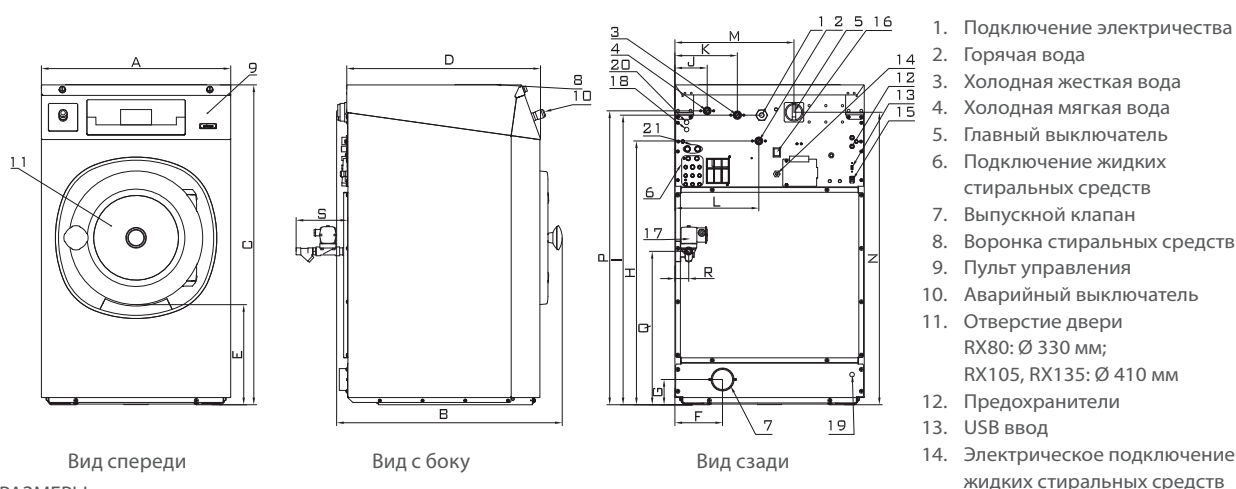


supereco

POWERWASH

TRACE-TECH

ТИП		RX80	RX105	RX135
ЕМКОСТЬ				
Загрузка	кг	8	11	14
Объем барабана	л	75	105	135
Диаметр барабана	мм	530	620	620
ОБОРОТЫ				
Обороты стирки	об./мин.	50	46	46
Обороты отжима	об./мин.	820	760	760
G-ФАКТОР		200	200	200
НАГРЕВАНИЕ				
электрическое (стандарт)	кВт	6 / 9	6 / 9 / 12	9 / 12
паровое	бар	1 - 8	1 - 8	1 - 8
Горячая вода	°С	90	90	90
Нетто вес	кг	135	170	190
Уровень шума	дБ (А)	< 65	< 65	< 65
Подвод воды		3/4"	3/4"	3/4"
Давление воды	кПа	100-800	100-800	100-800
Давление воды из рециркуляции	кПа	300-500	300-500	300-500
Проточность воды через напускной клапан	л/мин	20	20	20
Выпускной клапан	Внешний Ø мм	76	76	76
Проточность воды через выпускной клапан	л/мин	210	210	210
Подвод пара		1/2"	1/2"	1/2"
Давление пара	кПа	100-800	100-800	100-800
БРУТТО ВЕС	кг	145	185	200



РАЗМЕРЫ

	A	B	C	D	E	F	G	H	I	J	K	L	M	N	O	P	Q	R	S
RX80	660	785	1115	675	349	166	88	915,5	1009,5	112,5	217,5	292,5	415	1019,5	-	1024,5	535	48	180
RX105	750	785	1225	675	344	225	98	1030	1120	112,5	217,5	337,5	505	1129	-	1135	479	42	192
RX135	750	900	1225	788	344	225	98	1030	1120	112,5	217,5	337,5	505	1129	-	1135	479	42	192
	ширина		глубина		высота														

		RX80
Расход воды	л/кг	7,2
Расход энергии	кВт/кг	0,19

* Программа №11



Компания Primus оставляет за собой право в любое время и без предварительного предупреждения изменять модели машин и спецификации в этом буклете. Все детали и иллюстрации в этом буклете носят исключительно информационный характер и не являются обязывающими.

www.primuslaundry.com

