

primus

laundry equipment

Xtreme
in innovation

Профессиональные стиральные машины

P 6, P 7



ОПИСАНИЕ – СТИРАЛЬНАЯ МАШИНА

- Большая загрузка - 6/7,5 кг
- Корпус машины из нержавеющей стали AISI 304
- Внутренний и внешний барабаны из нержавеющей стали
- Легкоуправляемое программное устройство, экономичные программы
- Короткий цикл стирки
- Большой выпускной клапан (Ø50 мм)
- Загрузка моющих средств спереди
- Сушильная машина аналогичной загрузки может устанавливаться на стиральную машину – экономия площади
- Двигатель с частотным управлением
- Перфорированные ребра: уникальная система PowerWash®, благодаря которой улучшается эффективность стирки и понижается расход воды
- Программы стирки SuperEco - значительное сокращение потребления воды и электричества

ВОЗМОЖНОСТИ – СТИРАЛЬНАЯ МАШИНА

- Отдельное монетное управление
- Выпускной насос



КОМПАКТНЫЙ
ДИЗАЙН



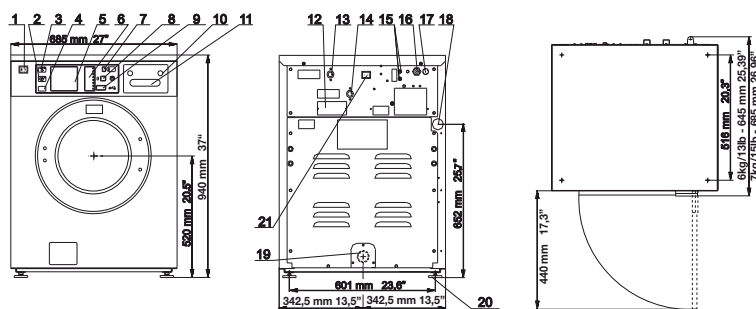
ЛЕГКОЕ
УПРАВЛЕНИЕ

POWERWASH® superEco

ТИП		P6	P7
ЗАГРУЗКА	кг	6	7,5
ДИАМЕТР БАРАБАНА	мм	Ø530	Ø530
ОБЪЕМ БАРАБАНА	л	60	73
ДВИГАТЕЛЬ		стандарт	
Частотное управление		стандарт	
ОБОРОТЫ ОТЖИМА	об/мин	1150	1100
G-ФАКТОР		390	360
ЭЛЕКТРИЧЕСКОЕ ПОДКЛЮЧЕНИЕ		1x220-240V 50/60Hz 3x220-240V 50/60Hz 3x380-415V+N 50/60Hz 1x380-440V 50/60Hz	
ЭЛЕКТРИЧЕСКИЙ НАГРЕВ	кВт	стандарт 6kW выбор 3 или 9kW	
ПОДКЛЮЧЕНИЕ ВОДЫ		3/4"	
Горячая вода макс. 70°C		3/4"	
Холодная вода		3/4"	
ВЫПУСК		стандарт	
Выпускной клапан		выбор	
Насос		выбор	
ГАБАРИТНЫЕ РАЗМЕРЫ			
ВхШхГ	мм	940x685x645	940x685x685
ТРАНСПОРТИРОВОЧНЫЕ ДАННЫЕ			
Брутто вес			
Упаковка - стрейч-плёнка	кг	180	180
Нетто вес	кг	165	165
Объем в упаковке	м ³	0,54	0,59
Размеры в упаковке, ВхШхГ	мм	1060x730x700	1060x730x760
ПОТРЕБЛЕНИЕ ВОДЫ			
холодная и горячая вода за цикл*	л	40+8	48+12

* протестировано в соответствии с нормами EN 604 56, данные по размерам машин указаны с учетом всех выступающих частей.

P6, P7



1. Электрический выключатель
2. Кнопка дополнительной функции
3. Кнопка СТАРТ
4. Кнопка открытия двери
5. Программатор
6. LED индикатор шага стирки
7. LED индикатор программы стирки
8. LED индикатор оставшегося времени
9. LED индикатор температуры
10. Воронки моющих средств
11. Выпуск воздуха
12. Производственный щиток
13. Присоединение холодной воды
14. Присоединение теплой воды
15. Предохранители
16. Электрическое подключение машины
17. Розетка
18. Выход шланга для версии с насосом
19. Отверстие слива для версии с вып. клапаном
20. Регулируемые ножки
21. Кнопка «Программного /рабочего режима»

Primus оставляет за собой право в любое время и без предварительного предупреждения изменять модели машин и спецификации в этом буклете. Все детали и иллюстрации в этом буклете носят исключительно информационный характер и не являются обязывающими.

www.primuslaundry.com



ISO 9001
ISO 14001

BUREAU VERITAS
Certification

