

Xtreme
in innovation

primus

laundry equipment

ЭКОНОМИЧНЫЕ ПРОМЫШЛЕННЫЕ ВЫСОКОСКОРОСТНЫЕ ПОДРЕССОРЕННЫЕ СТИРАЛЬНЫЕ МАШИНЫ

FX180 FX240



ОПИСАНИЕ

- Подрессоренные, высокоскоростные (G-фактор 400)
- Верхняя панель из нержавеющей стали, передняя и боковые панели окрашены в серый цвет
- Внутренний и внешний барабаны из нержавеющей стали
- Легко управляемый микропроцессор Xcontrol
- Патентованная воронка
- Клапана подвода воды большой мощности (FX280)
- Большой выпускной клапан (Ø 76мм)
- Легкий доступ ко всем важным частям машины со стороны лицевой панели
- Загрузочный люк большого диаметра для легкой загрузки и выгрузки белья

ВОЗМОЖНОСТИ

- Свободно программируемый микропроцессор XControl Plus
- Монетное управление (центральная система оплаты)
- USB разъем на задней панели
- Лицевая панель из нержавеющей стали
- EasySoap – подготовка для подключения жидких стиральных средств
- Насосы жидких стиральных средств
- Комплект для повторного использования воды
- Версия с паровым нагреванием
- Клапана подвода воды большой мощности (FX180, FX240)



ЭРГОНОМИЧЕСКАЯ
КОНСТРУКЦИЯ



ЗАГРУЗОЧНЫЙ ЛЮК
БОЛЬШОГО ДИАМЕТРА



НИЗКИЙ РАСХОД ВОДЫ
И ЭНЕРГИИ

cascade
drum

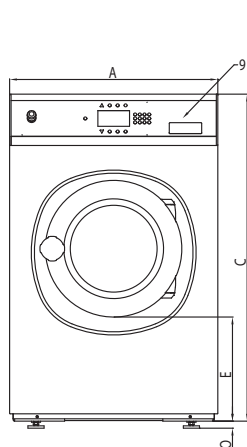


superreco

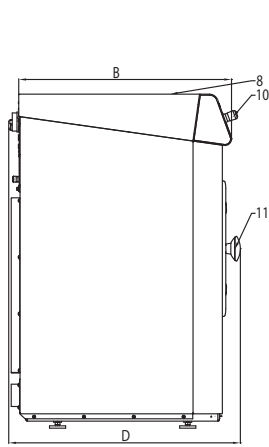
POWERWASH

TRACE-TECH

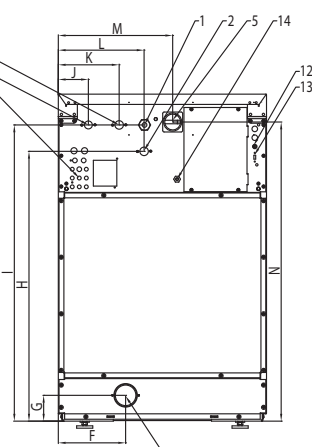
ТИП		FX180	FX240	FX280
ЕМКОСТЬ				
Загрузка	кг	18	24	28
Объем барабана	л	180	240	280
Диаметр барабана	мм	750	750	750
ОБОРОТЫ				
Обороты стирки	об./мин.	42	42	42
Обороты отжима	об./мин.	980	980	915
G-ФАКТОР				
		400	400	350
НАГРЕВАНИЕ				
электрическое (стандарт)	кВт	12/18	18	24
паровое	бар	1-8	1-8	1-8
Горячая вода	°С	90	90	90
Нетто вес	кг	380	430	470
Уровень шума	дБ (А)	< 65	< 65	< 65
Подвод воды		3/4"	3/4"	3/4"
Давление воды	кПа	100-800	100-800	100-800
Давление воды из рециркуляции	кПа	300-500	300-500	300-500
Проточность воды через напускной клапан	л/мин	20	20	20-50
Выпускной клапан	Внешний Ø мм	76	76	76
Проточность воды через выпускной клапан	л/мин	210	210	210
Подвод пара		1/2"	1/2"	1/2"
Давление пара	кПа	100-800	100-800	100-800
БРУТТО ВЕС	кг	395	450	515



Вид спереди



Вид сбоку



Вид сзади

1. Подключение электричества
2. Горячая вода
3. Холодная жесткая вода
4. Холодная мягкая вода
5. Главный выключатель
6. Подключение жидких стиральных средств
7. Выпускной клапан
8. Воронка стиральных средств
9. Пульт управления
10. Аварийный выключатель
11. Отверстие двери
12. Предохранители
13. USB ввод
14. Электрическое подключение жидких стиральных средств

РАЗМЕРЫ

	A	B	C	D	E	F	G	H	I	J	K	L	M	N	O
FX180	970	906	1410	970	477	270	108,5	1215	1305	102,5	207,5	292,5	610	1315	24
FX240	970	1041	1410	1105	477	270	108,5	1215	1305	102,5	207,5	292,5	610	1315	24
FX280	970	1185	1410		477	270	108,5	1215	1305	102,5	207,5	292,5	610	1315	24
	ширина		глубина		высота										



Компания Primus оставляет за собой право в любое время и без предварительного предупреждения изменять модели машин и спецификации в этом буклете. Все детали и иллюстрации в этом буклете носят исключительно информационный характер и не являются обязывающими.

www.primuslaundry.com

