

ВЫСОКОСКОРОСТНЫЕ БАРЬЕРНЫЕ СТИРАЛЬНО-ОТЖИМНЫЕ МАШИНЫ

MXB360 MXB500 MXB700

36КГ

50КГ

70КГ

MXB
АССОРТИМЕНТ



ОПИСАНИЕ

- Свободностоящая, высокоскоростная
- 2 больших сливных клапана (Ø 76 мм)
- Легкий доступ ко всем частям машины
- Двигатель с частотным управлением
- Большое загрузочное отверстие для удобства загрузки/выгрузки белья
- Микропроцессор XControl Plus
 - полностью программируемый
 - многоязычный интерфейс
- Перфорированные ребра PowerWash®, благодаря которым повышается качество стирки и снижается расход воды
- Программы стирки Eco: значительное сокращение потребления воды и электроэнергии
- Лоток для мощных средств с 5 съёмными отсеками
- Запатентованная технология каскадного барабана Cascade Drum
- Разъемы RS485 и USB
- Эргономичный дизайн
- Golden Lock – запатентованный внутренний механизм блокировки дверцы

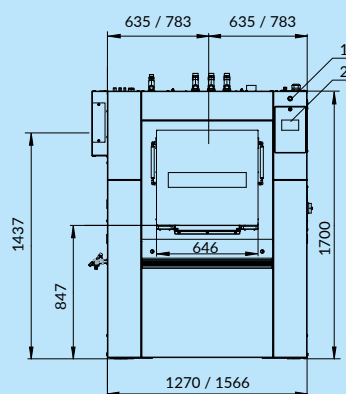
ОПЦИИ

- Корпус из нержавеющей стали
- Насосы системы дозирования жидких мощных средств
- Opti-load®: система взвешивания белья и оптимизации расхода воды
- Trace-Tech®: система отслеживания и контроля процессов стирки
- Изоляция для снижения уровня энергопотребления и шума
- Некоторые модели не оснащены бункером-дозатором для мощных средств
- Сливной клапан для обеспечения рециркуляции воды
- Кран для отбора проб воды
- Второй дисплей (на задней панели)
- Боковой слив
- Дополнительные средства сигнализации (оранжевый световой индикатор и звуковой сигнал)
- Дополнительные средства сигнализации (красно-желто-зеленый световой индикатор и звуковой сигнал)

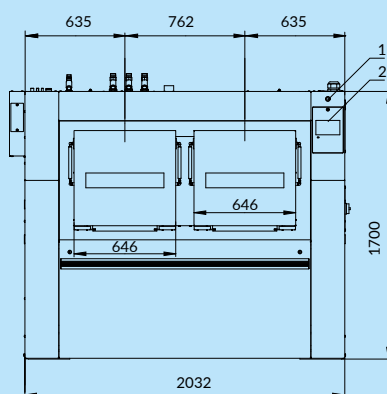


ТИП		МХВ360	МХВ500	МХВ700
ВНУТРЕННИЙ БАРАБАН				
Объем	л	360	500	700
Загрузка	кг	36	50	70
Диаметр			775	
Глубина	мм	764	1060	1484
Тип			Каскадный	
Количество барабанов		1	1	2
Количество загрузочных отверстий		1	1	2
Количество разгрузочных отверстий		1	1	2
ДВИГАТЕЛЬ				
Мощность	кВт	4		7,5
СКОРОСТЬ ВРАЩЕНИЯ БАРАБАНА				
Обороты стирки	об/мин		41	
Обороты отжима	об/мин		900	
G-ФАКТОР				
			350	
КОНТРОЛЛЕР				
XControl Plus			стандарт	
КОРПУС				
Угол открытия дверцы			155	
НАГРЕВ				
100% горячая вода			90	
100% электрический	кВт	36	48	60
Пар высокого давления	бар		3-8	
ПОДКЛЮЧЕНИЕ				
Электрическое			3x 200-240 В, 50/60 Гц 3x 380-415 В, 50/60 Гц 3x 440-480 В, 50/60 Гц	
Подвод воды	дюйм		3x 1"	
Подвод пара	дюйм		3/4"	
Диаметр сливного клапана	дюйм		2x 3"	
РАЗМЕРЫ				
В×Ш×Г	мм	1700 x 1270 x 980	1700 x 1566 x 980	1700 x 2032 x 980
Нетто вес	кг	960	1130	1310
ТРАНСПОРТ. ДАННЫЕ				
Размеры в упаковке В×Ш×Г	мм	2005x1530x1255	2005x1830x1195	2005x2290x1195
Брутто вес	кг	1090	1280	1470

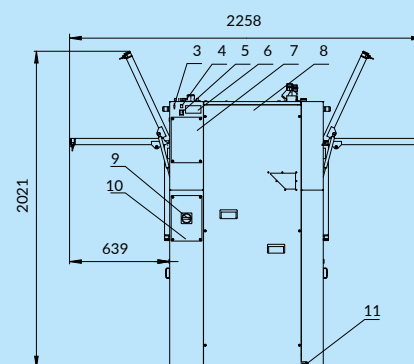
36 / 50 kg



70 kg



36, 50, 70 kg



- 1 Кнопка аварийного отключения
- 2 Панель управления
- 3 USB-разъем
- 4 Разъем для подключения ПК
- 5 Переключатель: паровой нагрев/электронагрев

- 6 Табличка с серийным номером
- 7 Крышка электрического отсека системы дозирования жидких моющих средств
- 8 Крышка отсека электрических компонентов и частотного преобразователя

- 9 Крышка главного выключателя
- 10 Главный выключатель
- 11 Клемма заземления системы уравнивания потенциалов

Primus оставляет за собой право в любое время и без предварительного предупреждения изменять модели машин и спецификации в этом буклете. Все детали и иллюстрации в этом буклете носят исключительно информационный характер и не являются обязывающими.

www.primuslaundry.com

Primus by Alliance Laundry Systems

